

产品特点：

- **SUS444 “白金” 内胆**

专利产品，不仅能够承受巨大的水流，而且具有不生锈，不结垢的特点，水质达到卫生饮用水标准。内胆添加了提高耐腐蚀能力的钼元素（Mo），能抵抗氯离子（Cl⁻）产生的点腐蚀，同时提高抗应力腐蚀性能。无需使用阳极镁棒，避免因每年更换阳极镁棒所产生的昂贵费用。

- **50mm 厚的无氟聚氨酯保温**

绿色无氟保温层超厚，能够降低热水器的热量损失，节省能源。

- **彩色镀铝锌钢板外壳**

镀铝锌钢材表面经过特殊处理，增加防腐蚀、耐高温、抗氧化功能。确保热水器能在使用多年后仍保持原有色彩和光泽。

- **Incoloy 耐热加热棒**

内浸式设计的螺纹型电加热棒，机械强度高，耐腐蚀，化学稳定性好。防止干烧和结垢对热水器的损坏。加热直接高效，将电能直接高效的转换成水中的热能，节约运行费用。

- **恒温自动控制器**

安装在热水器表面的贴片式温控器反应灵敏，温度设置范围为 49℃- 82℃，手动高温限制切断温度为 93℃。

- **黄铜排污阀**

巨浪使用的是优质安全黄铜排污阀，采用“无手柄”设计，防止儿童或他人不经意打开，使得更安全可靠。

- **内置保险丝**

所有加热棒和电路均配置增量的保险丝，提供全面的电气保护。

- **温度与压力安全阀**

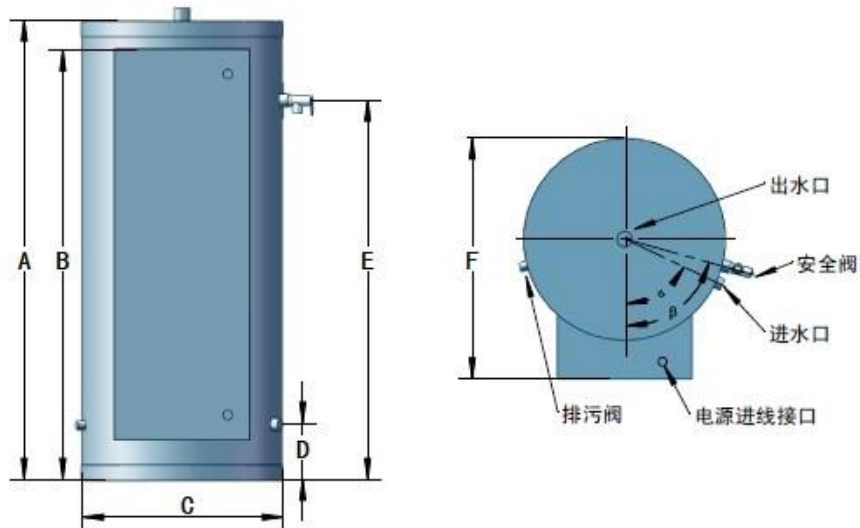
巨浪热水器侧面或顶部配有特制的温度压力（T/P）安全阀，能够自动进行降温 and 减压，具有温度和压力双重保护的功能，使其运行更加安全可靠。温度设定：99℃，额定压力 150Psi(10.5kg)。



BCE 标准型商用电热水器

BCE Commercial Electric tank Type Water Heaters

●外形尺寸:



型号 Model	A	B	C	D	E	F	α	β	容积 Gal/L	净重 kg
	热水器高度 mm	控制箱高度 mm	热水器外径 mm	进水口高度 mm	安全阀高度 mm	深度 mm	$^{\circ}$	$^{\circ}$		
BCE-50	1364	1310	550	150	1121	688	75	90	50/190	75
BCE-80	1469	1375	650	173	1201	788	65	75	80/300	100
BCE-120	1539	1405	750	197	1247	888	45	70	120/455	126
BCE-150	2019	1674	750	197	1698	888	60	75	150/570	200

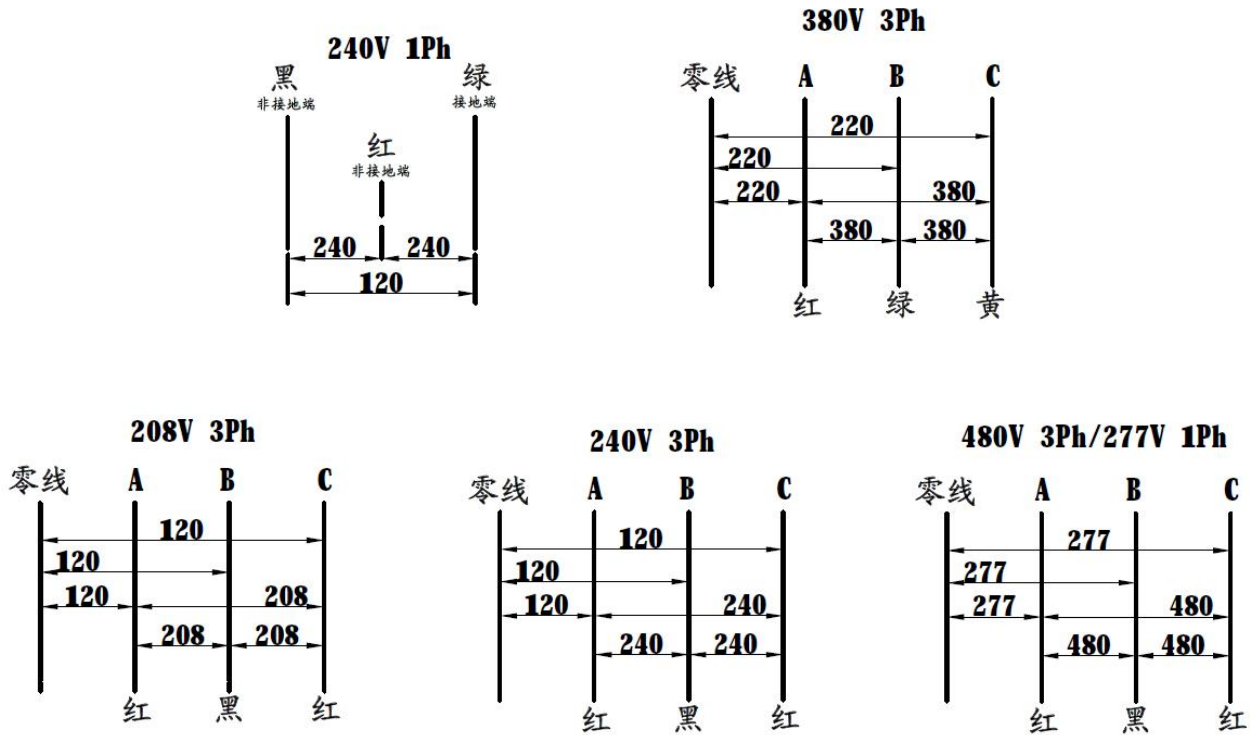
●性能参数

功率 KW	型 号				工作 压力 Mpa	进水管径		安全阀管径		排污管径	
	50Gal/190L	80Gal/300L	120Gal/455L	150Gal/570L		in.	mm	in.	mm	in.	mm
6	BCE-50-6	BCE-80-6	BCE-120-6	BCE-150-6	1.0	1-1/4	DN32	3/4	DN20	3/4	DN20
9	BCE-50-9	BCE-80-9	BCE-120-9	BCE-150-9	1.0	1-1/4	DN32	3/4	DN20	3/4	DN20
12	BCE-50-12	BCE-80-12	BCE-120-12	BCE-150-12	1.0	1-1/4	DN32	3/4	DN20	3/4	DN20
15	BCE-50-15	BCE-80-15	BCE-120-15	BCE-150-15	1.0	1-1/4	DN32	3/4	DN20	3/4	DN20
18	BCE-50-18	BCE-80-18	BCE-120-18	BCE-150-18	1.0	1-1/4	DN32	3/4	DN20	3/4	DN20
24	BCE-50-24	BCE-80-24	BCE-120-24	BCE-150-24	1.0	1-1/4	DN32	3/4	DN20	3/4	DN20
30	BCE-50-30	BCE-80-30	BCE-120-30	BCE-150-30	1.0	1-1/4	DN32	3/4	DN20	3/4	DN20
36	BCE-50-36	BCE-80-36	BCE-120-36	BCE-150-36	1.0	1-1/4	DN32	3/4	DN20	3/4	DN20
45	BCE-50-45	BCE-80-45	BCE-120-45	BCE-150-45	1.0	1-1/4	DN32	3/4	DN20	3/4	DN20
54	BCE-50-54	BCE-80-54	BCE-120-54	BCE-150-54	1.0	1-1/4	DN32	3/4	DN20	3/4	DN20

BCE 标准型商用电热水器

BCE Commercial Electric tank Type Water Heaters

功率与电流



电流和加热管数量

输入功率 (kW)	208V 相数		220V 相数	240V 相数		380V 相数	415V 相数	480V 相数	加热棒数量
	1	3	1	1	3	3	3		
6	28.8	16.6	27.3	25.0	14.4	10.0	9	7.2	3
9	43.2	25.0	40.9	37.2	21.6	14	13	10.8	3
12	57.6	33.3	54.5	50.0	28.9	19	17	14.4	3
15	72.1	41.6	68.2	62.5	36.1	23	21	18.0	3
18	86.5	50.0	81.8	75.0	43.4	28	25	21.6	3
24	115.4	66.7	109.1	100.0	57.8	37	34	28.9	6
30	144.2	83.3	136.4	125.0	72.2	46	42	36.1	6
36	173.0	100.0	163.6	150.0	86.7	55	50	43.3	6
45	216.3	125.0	204.5	187.5	108.3	69	63	54.1	9
54	259.6	150.0	245.5	225.0	130.0	83	75	65.0	9

BCE 标准型商用电热水器

BCE Commercial Electric tank Type Water Heaters

相对温升下每小时产生的热水量（美制加仑 Gal/升 L）

输入功率 (kW)	BTU/ Hour	30°F 17°C	40°F 22°C	50°F 28°C	60°F 33°C	70°F 39°C	80°F 45°C	90°F 50°C	100°F 56°C	110°F 61°C	120°F 67°C	130°F 72°C	140°F 78°C
6	20,478	82 310	62 233	49 184	41 155	35 133	31 116	27 103	25 93	22 85	21 78	19 72	18 66
9	30,717	123 465	92 349	74 279	62 233	53 199	46 174	41 155	37 140	34 127	31 116	28 107	26 100
12	40,956	164 620	123 465	98 372	82 310	70 265	61 233	55 207	49 186	45 169	41 155	38 143	35 133
15	51,195	205 775	154 582	123 465	102 388	88 332	77 291	68 258	61 233	56 211	51 194	47 179	44 165
18	61,434	246 930	184 698	148 558	123 465	105 399	92 349	82 310	74 279	67 254	61 233	57 215	53 199
24	81,912	328 1241	246 930	197 744	164 620	140 532	123 465	109 414	98 372	89 338	82 310	76 286	70 266
30	102,390	410 1551	307 1163	246 930	205 775	176 665	154 582	137 517	123 465	112 423	102 388	95 358	88 332
36	122,868	492 1861	369 1396	295 1117	246 930	211 798	184 698	164 620	148 556	134 508	123 465	113 429	105 399
45	153,585	615 2326	461 1745	369 1398	307 1163	263 997	230 872	205 775	184 698	168 634	154 582	142 537	132 498
54	184,302	738 2791	553 2094	443 1659	369 1396	316 1196	277 1047	246 930	221 837	201 761	184 696	170 644	158 598

1KW(3413BTU)=4.1Gallons 水升高 100°F所需热量

BCE 标准型商用电热水器

BCE Commercial Electric tank Type Water Heaters

订购说明书范本

所要订购的热水器是巨浪国际热水器，容积不小于_____加仑 / 公升，最小输入功率是_____KW，最小热效率是每小时产生_____加仑 / 公升、温度上升幅度为 100°F (56°C) 的热水。它能够与其它热水器并用，也可以单独使用。热水器内胆必须是不锈钢内胆并配置排污阀。热水器绝缘层应该采用无氟泡沫保温材料，厚度最小不得小于 2 英寸 (50mm)。这个热水器应该配置通过 ASME (美国机械工程师协会) 认证的温度 / 压力安全阀 (T&P 阀)。所有安装操作必须按照当地法规条例的要求进行。为了改善产品性能，我们不断对产品进行改进，因此产品技术规格参数若有变动或更改，恕不另行通知。